



## Foto a colori del mobile principale QUEEN (COSTRUTTORE WIN-TEK SRL)



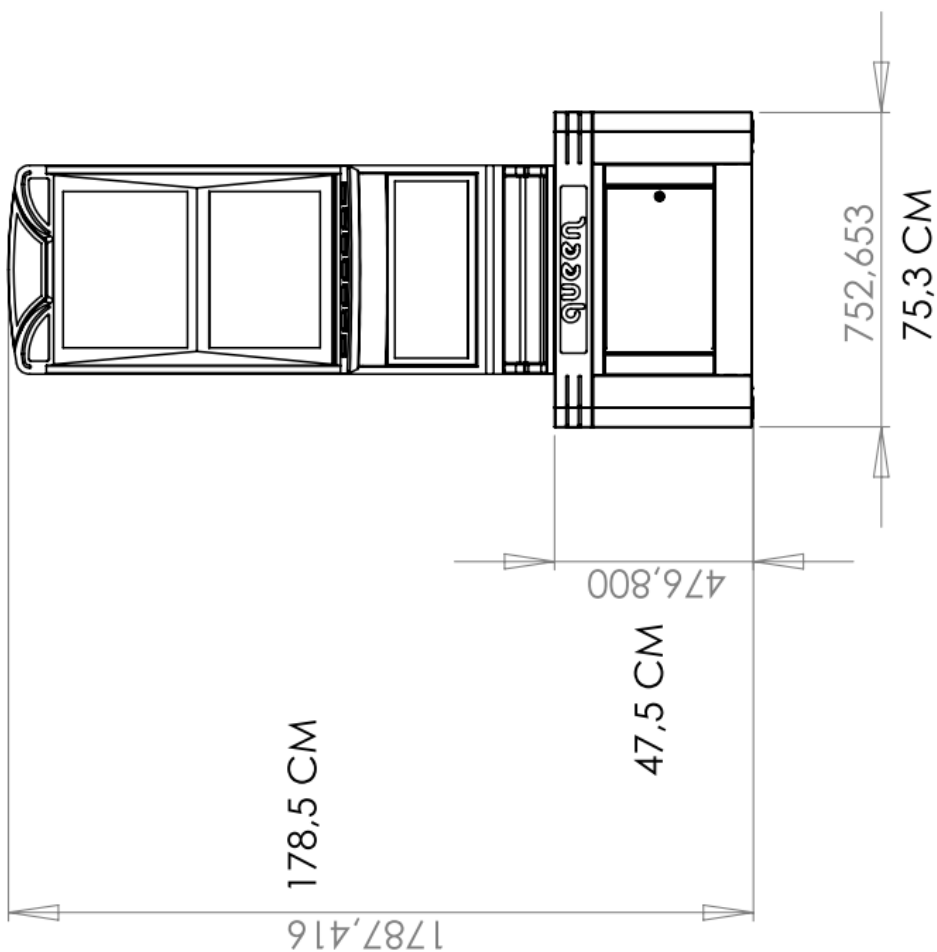
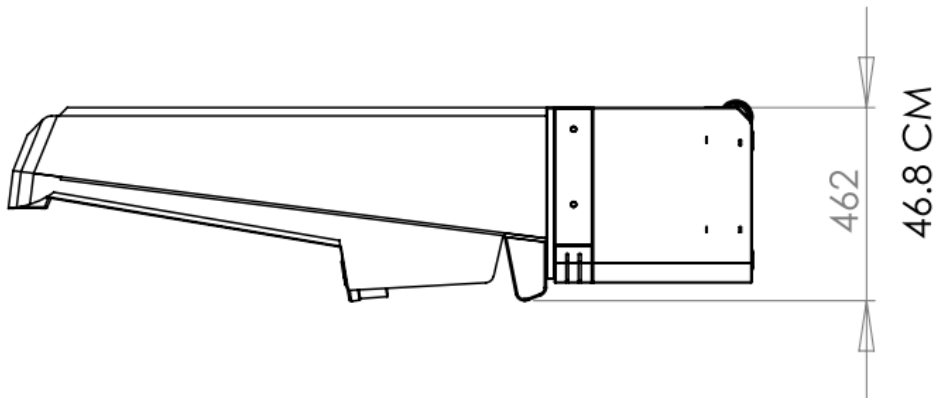
### Caratteristiche esteriori apparecchio

Dimensioni (cm): 195 (altezza) x 50  
(larghezza) x 47  
(profondità)

Colore: nero  
Peso (kg): 90 Kg  
Materiale: ferro e parti cromate  
Potenza assorbita (W): 250 W



## QUEEN QBL (COSTRUTTORE WIN-TEK SRL) – VERSIONE CO N BASE LARGA





## Foto a colori dei mobili compatibili CASINO' DOUBLE (CONSTRUTTORE BALDAZZI STYLE ART SRL)



### Caratteristiche esteriori apparecchio

Dimensioni (cm):	180 (altezza) x 45 (larghezza) x 475 (profondità)
Colore:	nero
Peso (kg):	70 Kg
Materiale:	ferro e parti cromate
Potenza assorbita (W):	250 W



## M3 2TFT (COSTRUTTORE G.T.A SRL)



### Caratteristiche esteriori apparecchio

Dimensioni (cm):	1947 (altezza) x 603 (larghezza) x 618 (profondità)
Colore:	nero
Peso (kg):	140 Kg
Materiale:	ferro e parti cromate
Potenza assorbita (W):	250 W



## Missus 2 (COSTRUTTORE G.T.A SRL)



### Caratteristiche esteriori apparecchio

Dimensioni (cm):	170 (altezza) x 45(larghezza) x 475(profondità)
Colore:	nero
Peso (kg):	70 Kg
Materiale:	ferro e parti cromate
Potenza assorbita (W):	250 W



## Circus Band Doppio TFT 19 (COSTRUTTORE EMPORIO GAMES SRL)



### Caratteristiche esteriori apparecchio

Dimensioni (cm):	130 (altezza) x 500(larghezza) x 475(profondità)
Colore:	nero
Peso (kg):	80 Kg
Materiale:	ferro e parti cromate
Potenza assorbita (W):	250 W



## Circus 2\_TFT (COSTRUTTORE EMPORIO GAMES SRL)



### Caratteristiche esteriori apparecchio

Dimensioni (cm):	170 (altezza) x 45(larghezza) x 475(profondità)
Colore:	nero
Peso (kg):	80 Kg
Materiale:	ferro e parti cromate
Potenza assorbita (W):	250 W



## Circus Maxi 2 tft (COSTRUTTORE EMPORIO GAMES SRL)

Circus Maxi  
Dimensioni Mobile in mm

Altezza: 1900  
Larghezza: 560  
Profondità: 590

